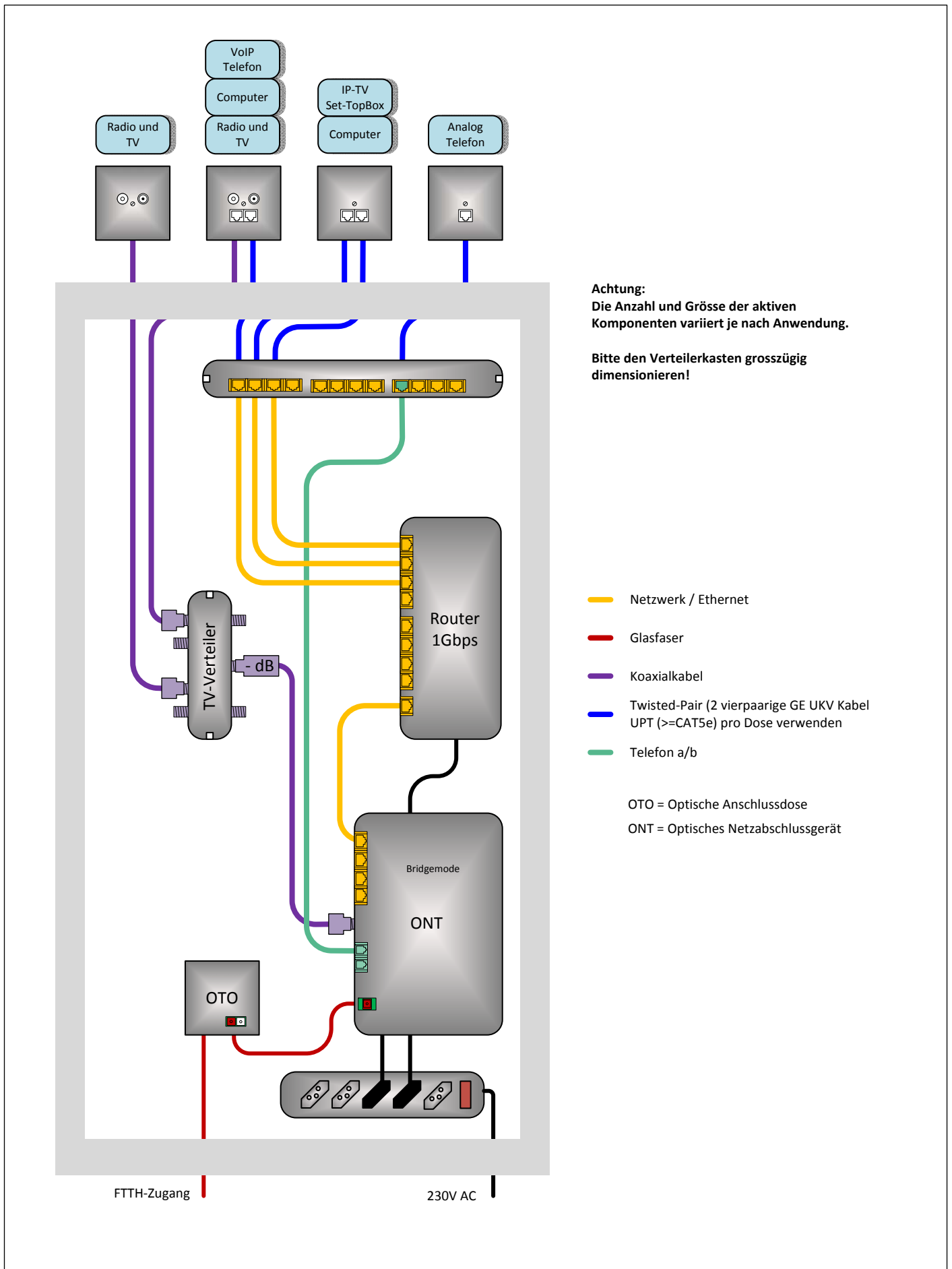


Multimediaverteiler Szenario FTTH (Thurcom)

Homewiring (Beispielkonfiguration)



Achtung:
Die Anzahl und Grösse der aktiven Komponenten variiert je nach Anwendung.

Bitte den Verteilerkasten grosszügig dimensionieren!

- Netzwerk / Ethernet
- Glasfaser
- Koaxialkabel
- Twisted-Pair (2 vierpaarige GE UKV Kabel UPT (>=CAT5e) pro Dose verwenden)
- Telefon a/b

OTO = Optische Anschlussdose

ONT = Optisches Netzabschlussgerät